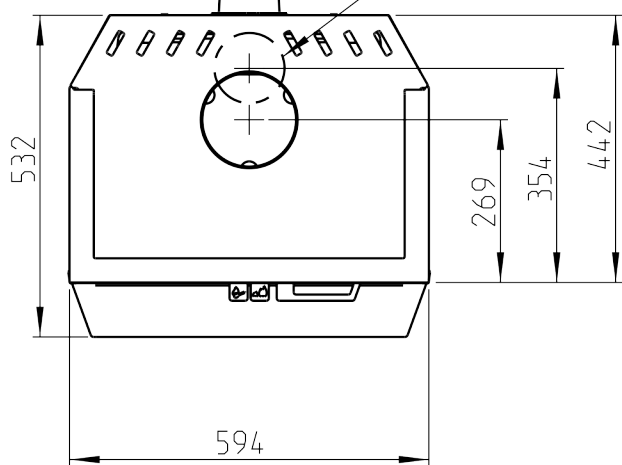
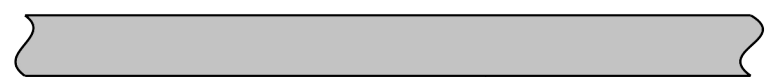
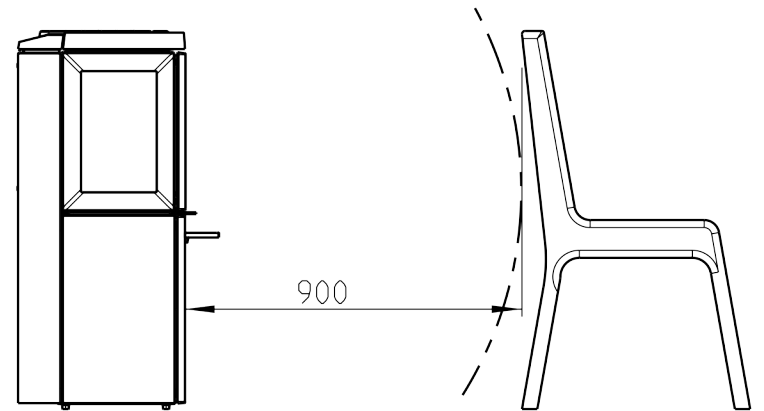


Gat in muur voor externe
luchtaansluiting $\varnothing 80 / \varnothing 100$

Gat in vloer voor externe
luchtaansluiting $\varnothing 80 / \varnothing 100$



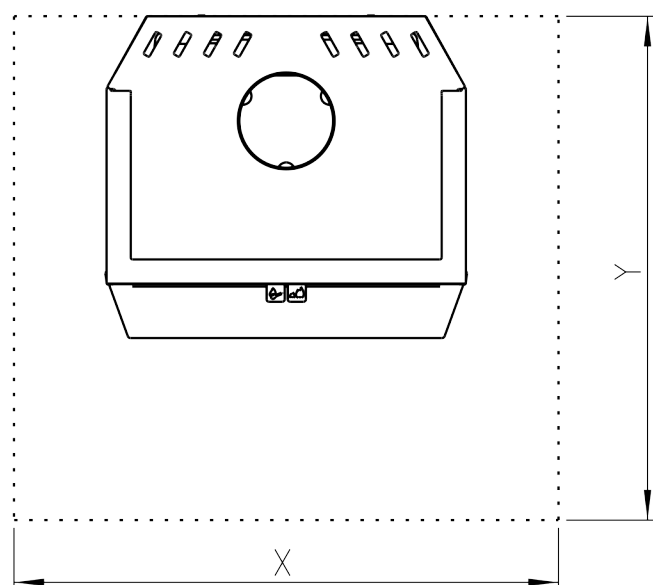
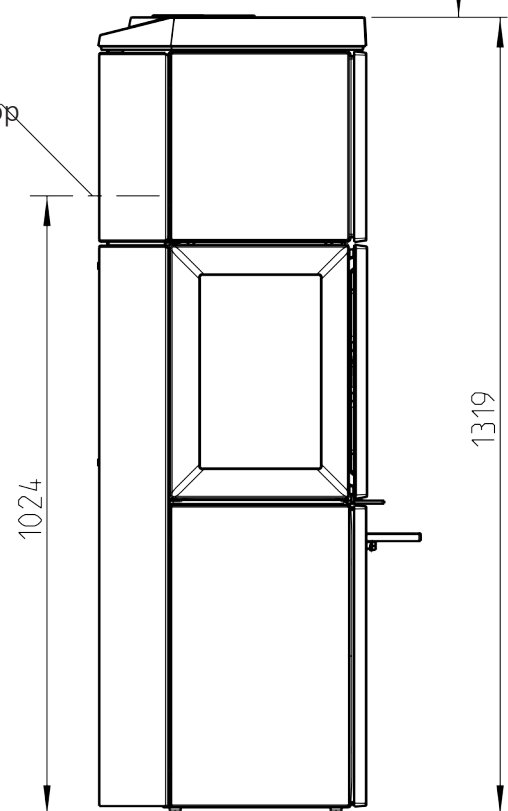
Minimale vrije ruimte ten opzichte van
meubels/brandbare materialen



Minimale afstand tot plafond

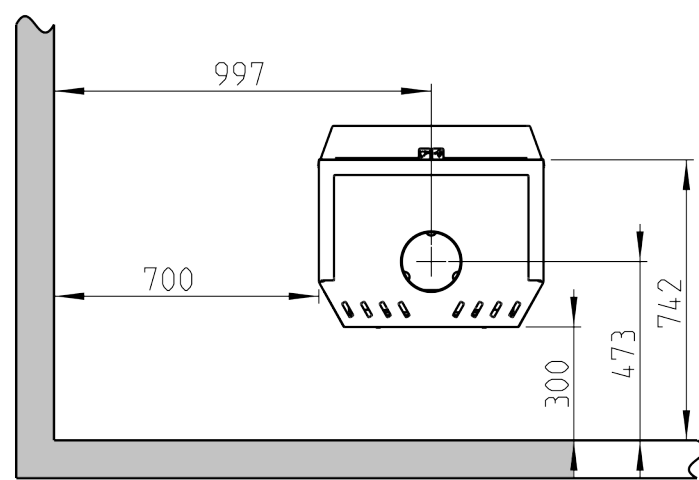
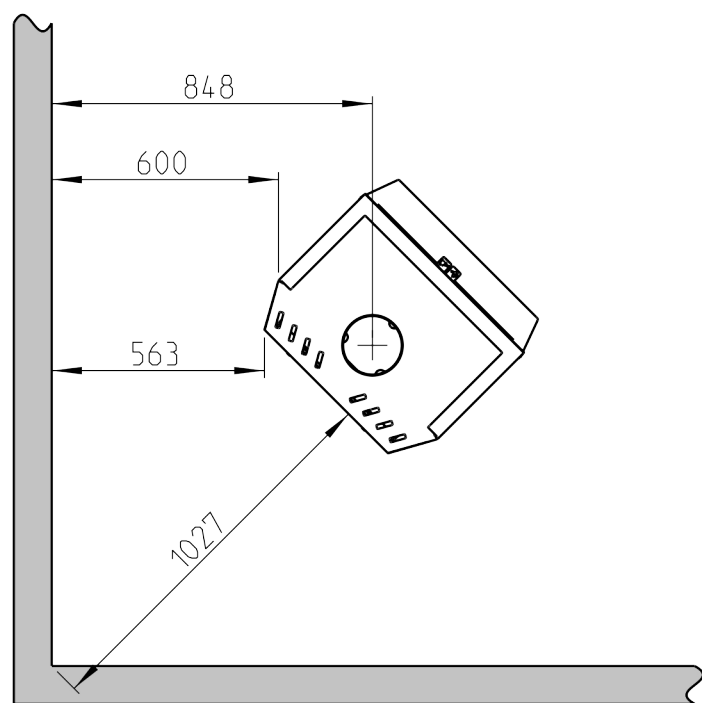
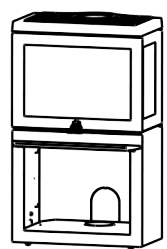
700

Uitlaat achterkant
Alleen voor Hoge Top

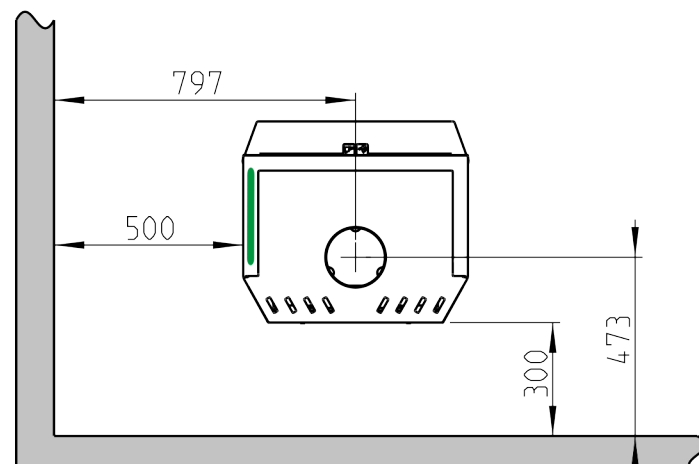
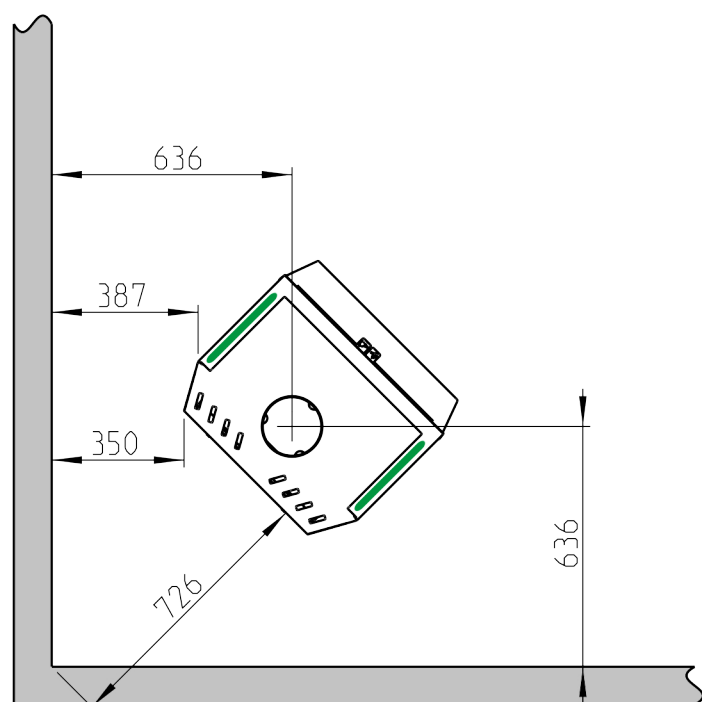
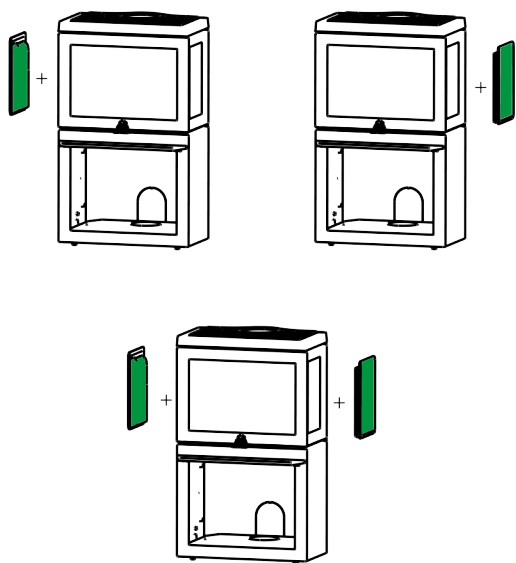


Min. afmetingen voor vloerplaat

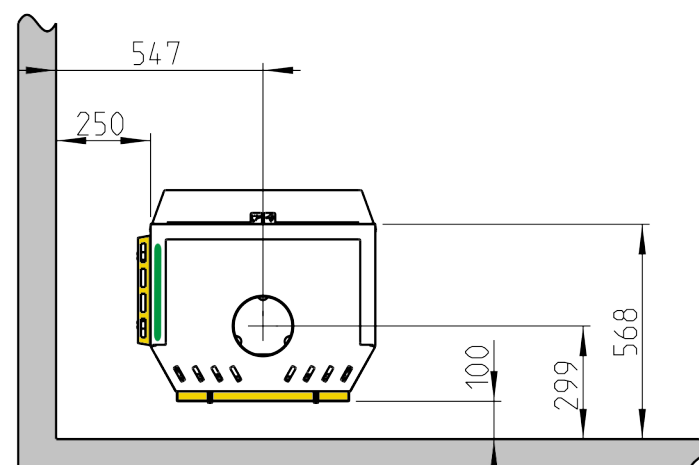
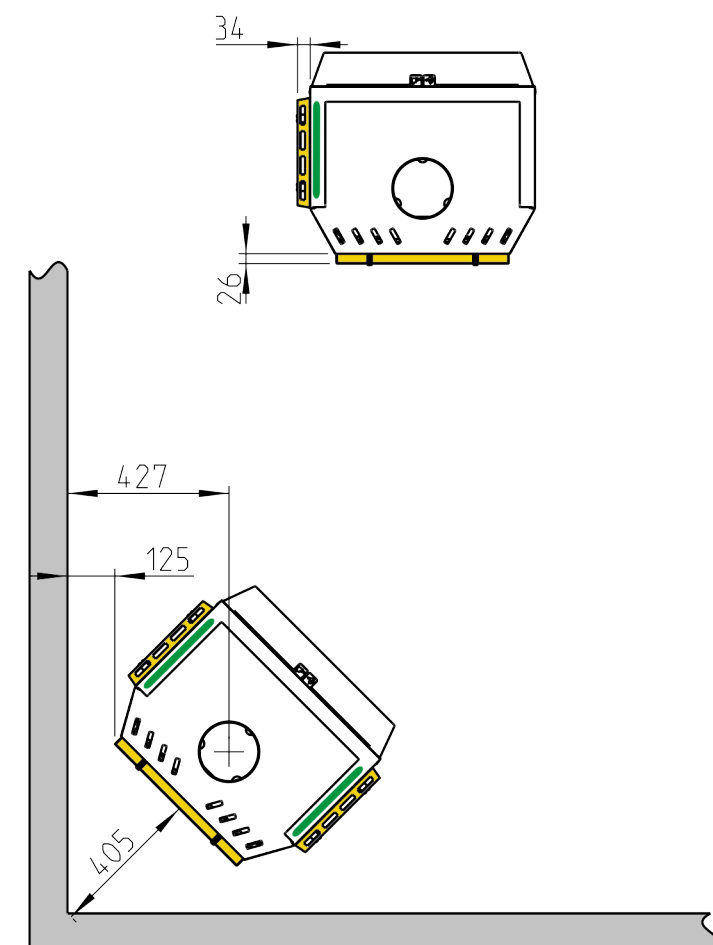
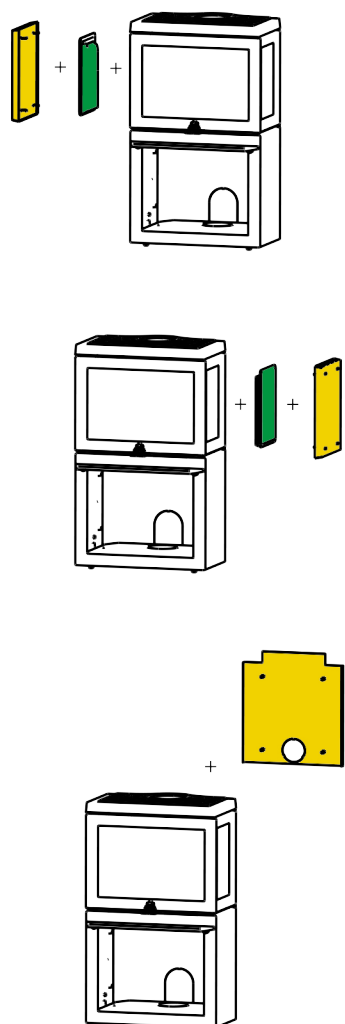
X/Y = in overeenstemming met nationale wet- en
regelgeving

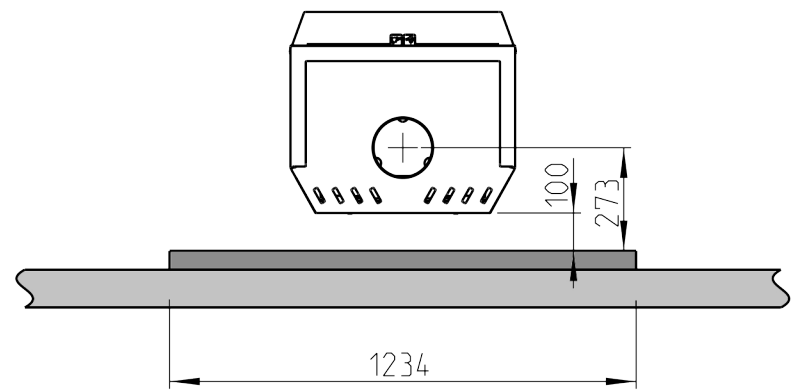
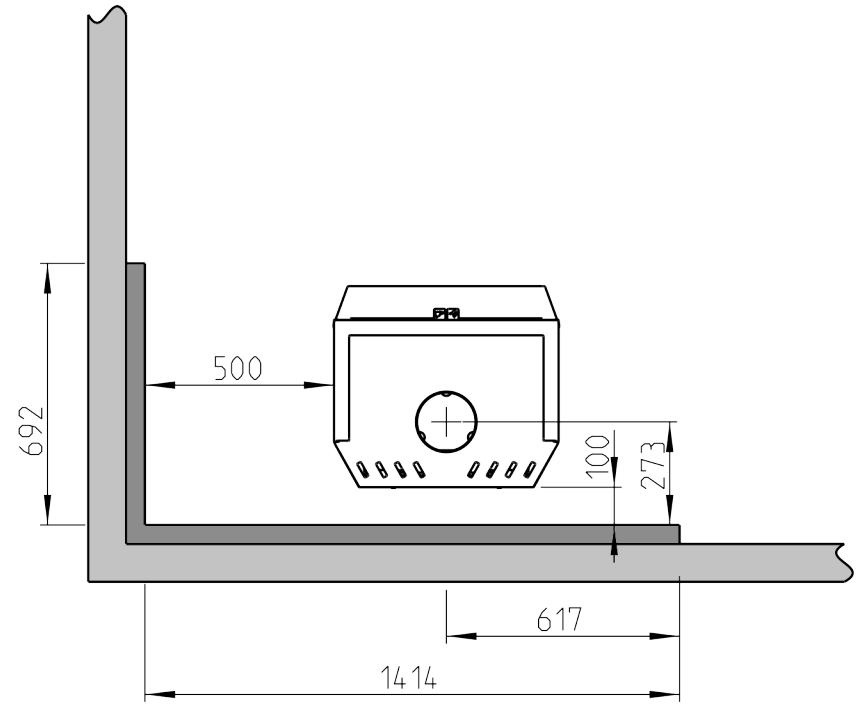
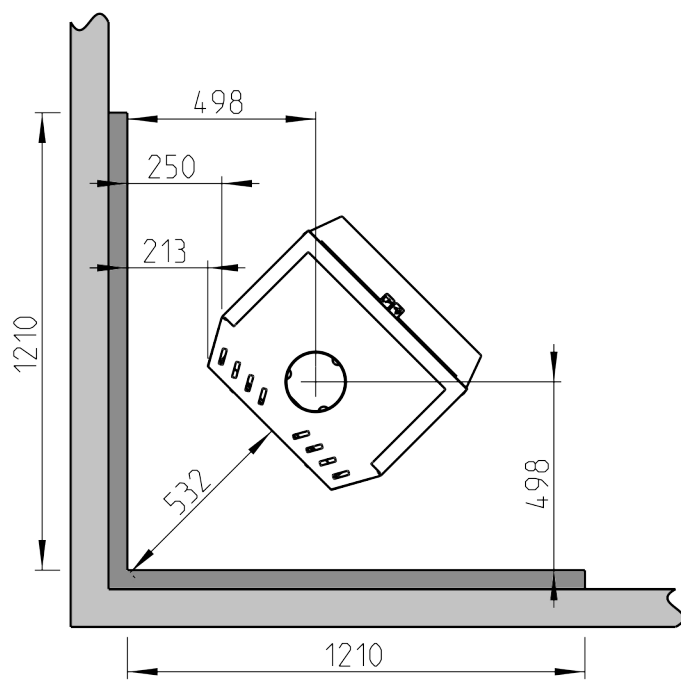
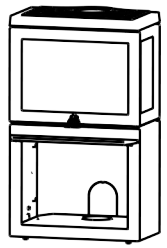


Met retrofit gietijzeren zijkant



- Met retrofit gietijzeren zijkant en
convectieset zijkant
- Met retrofit convectieset achter





Met retrofit gietijzeren zijkant

