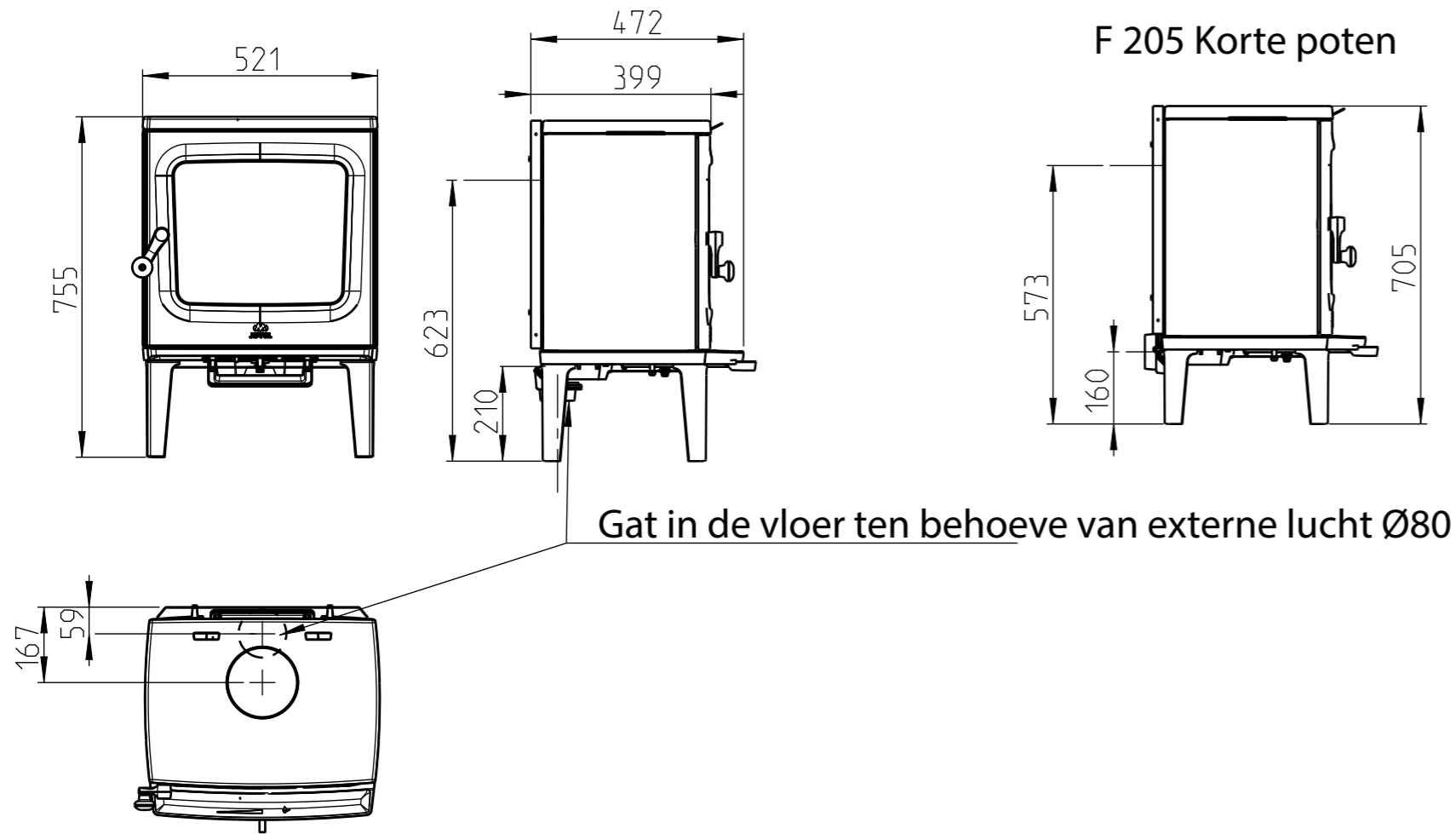


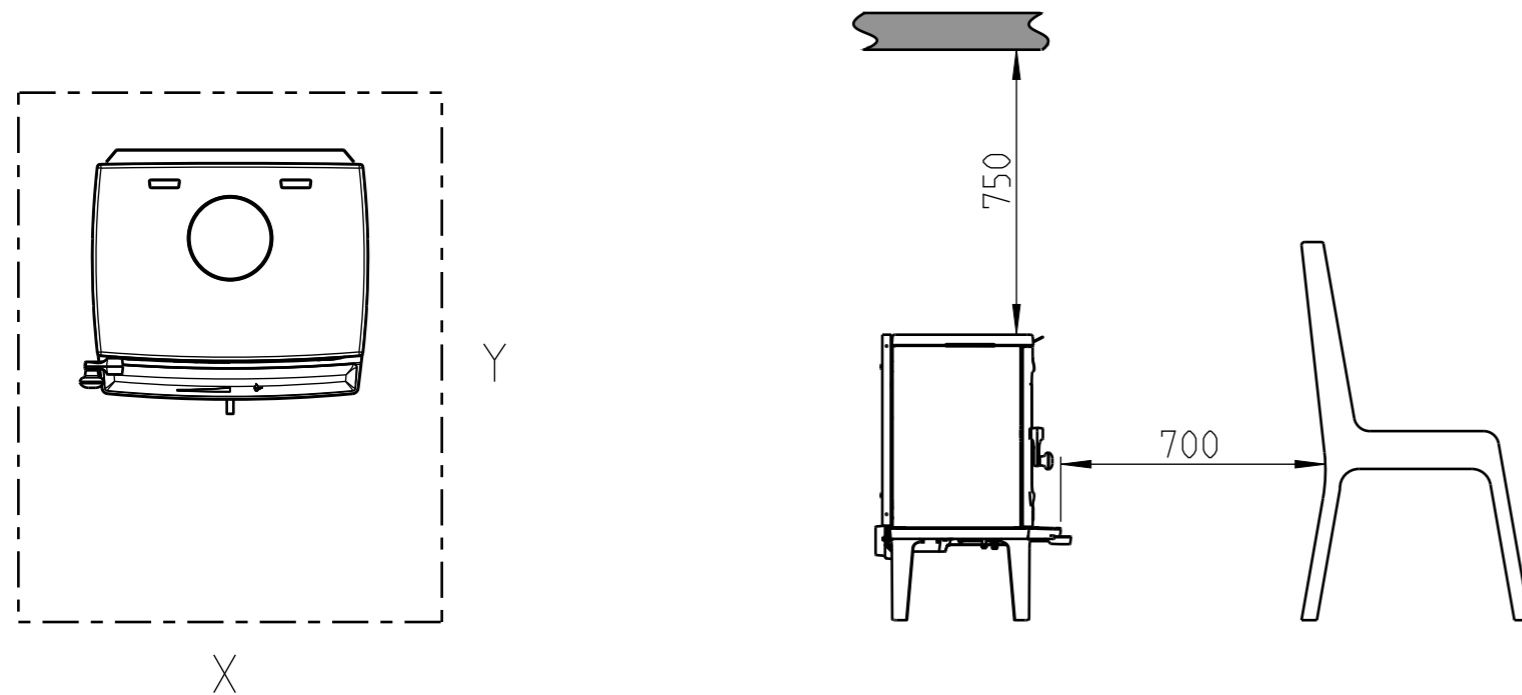
Jøtul F 205

F 205 Korte poten



Gat in de vloer ten behoeve van externe lucht Ø80

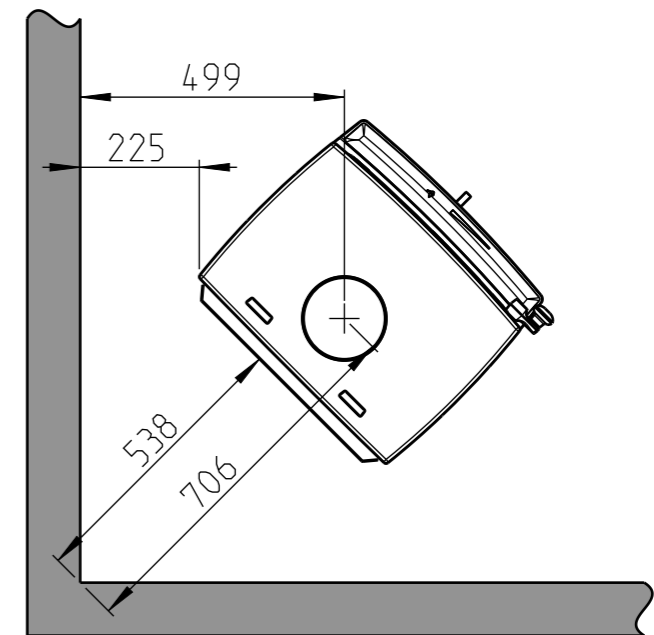
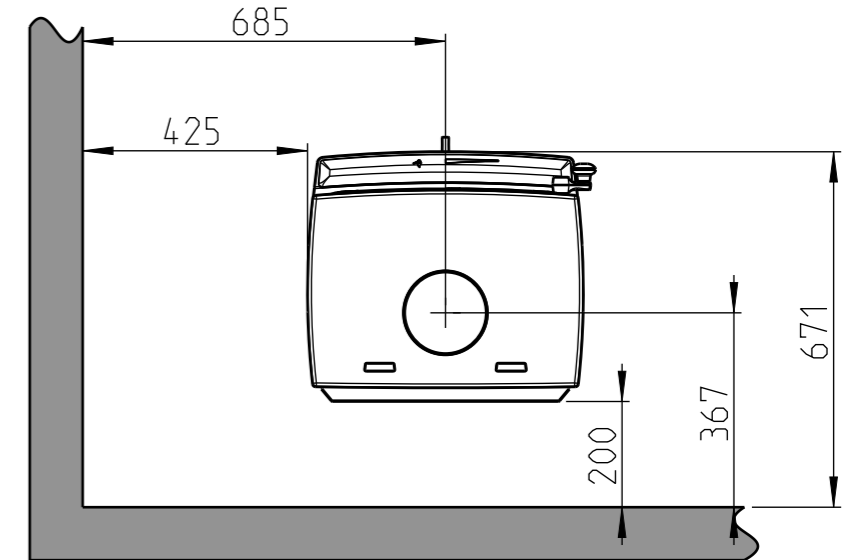
Minimale afstand tot plafond




Minimale afmetingen voor de vloerplaat
X/Y = In overeenstemming met nationale wet- en regelgeving

Minimale afstand tot brandbare muur

Half geïsoleerde schoorsteen / Afgedekte kachelpijp naar het product.



 Brandbare muur

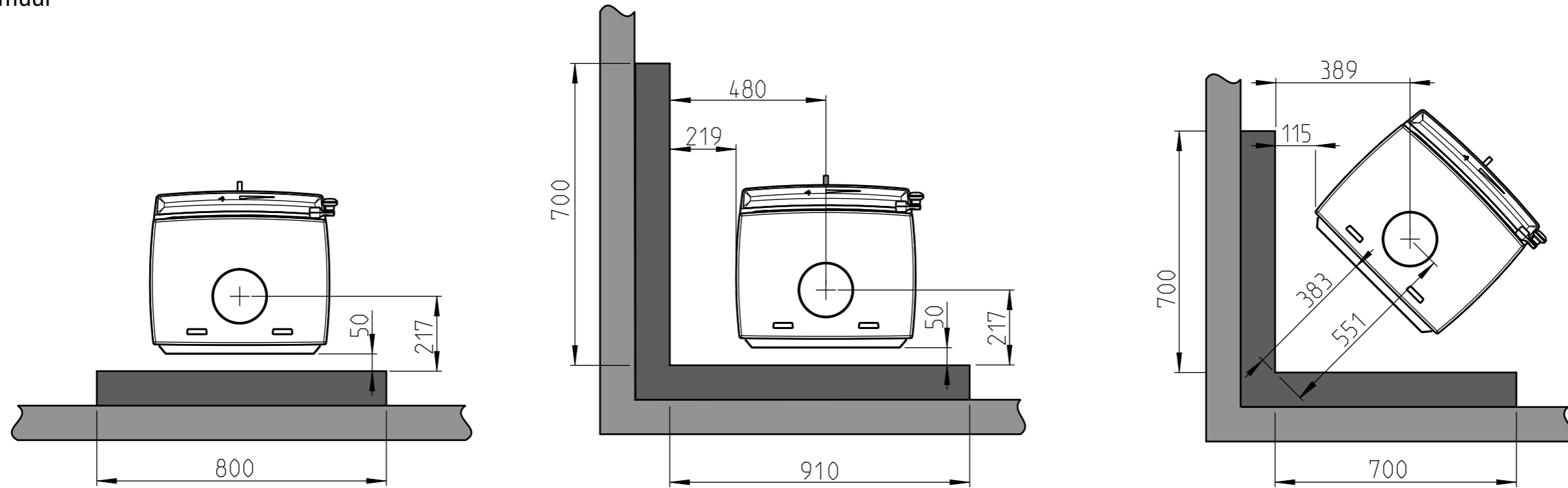
 Brandmuur (zie hoofdstuk 3)

Jøtul F 205

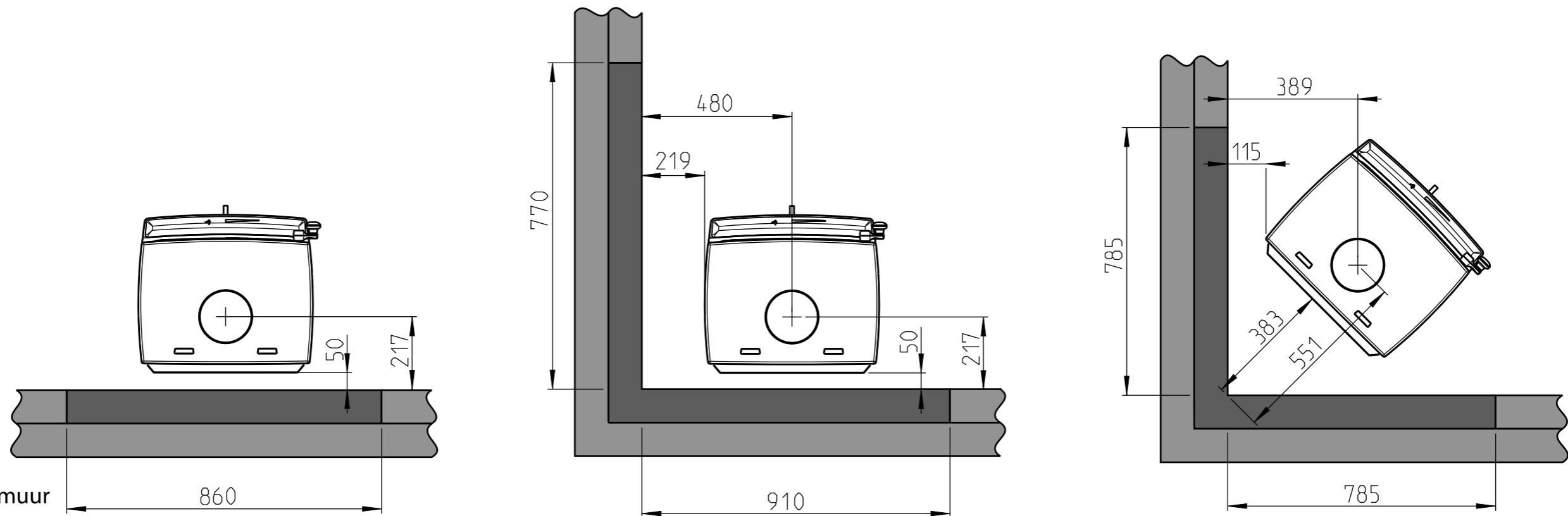
Minimale afstand tot muur die wordt beschermd door goedgekeurde brandmuur

Half geïsoleerde schoorsteen / Afgedekte kachelpijp naar het product.

Externe brandmuur



Geïntegreerde brandmuur.



Brandbare muur
Brandmuur (zie hoofdstuk 3)