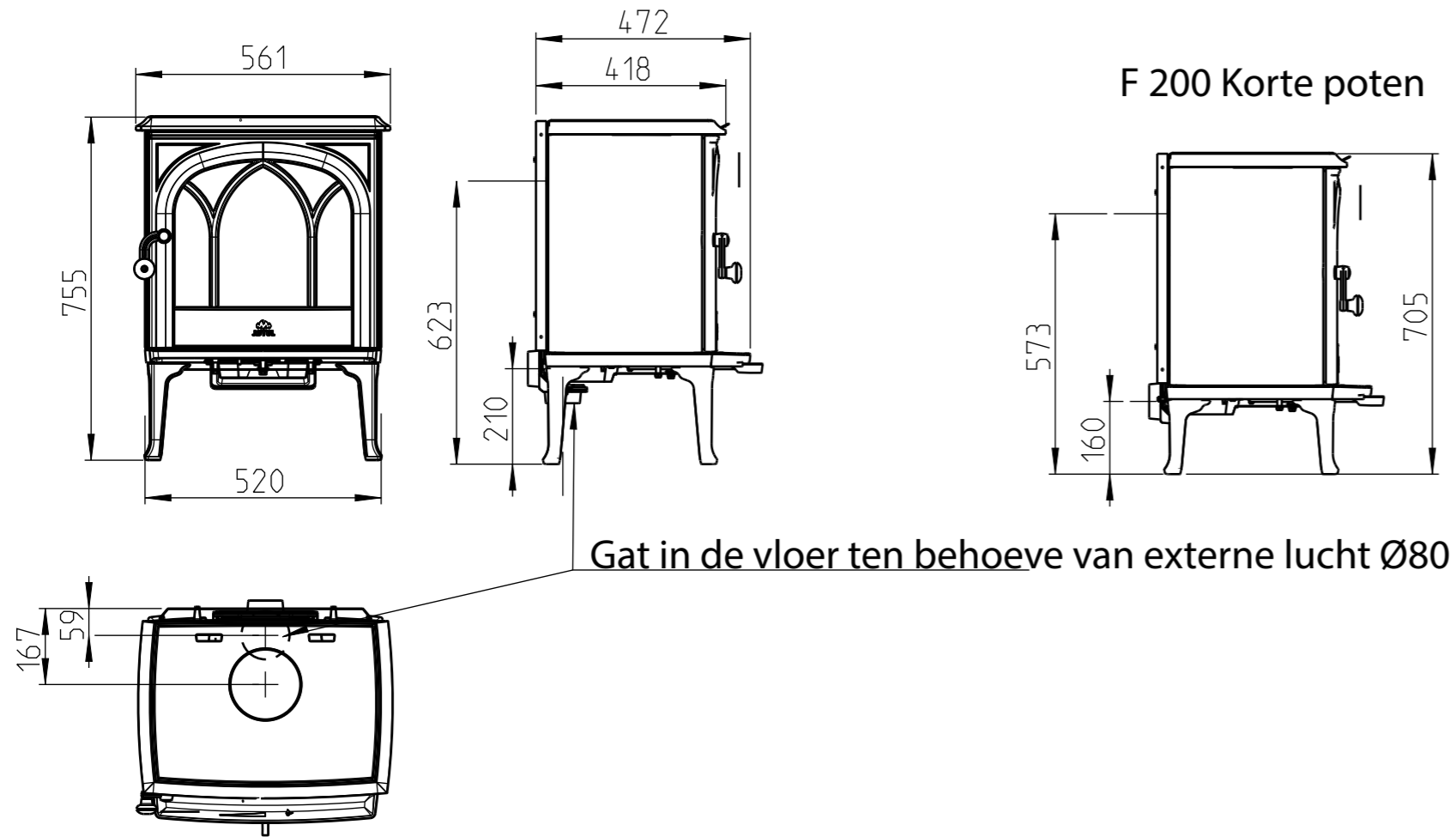
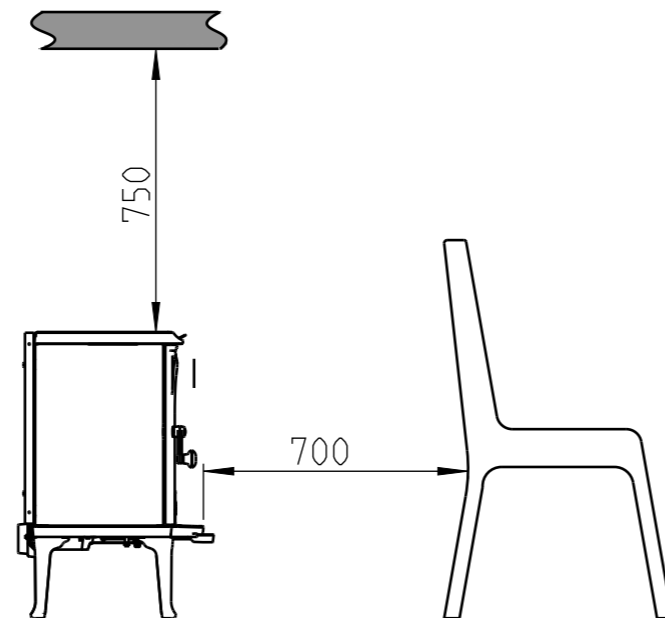


Jøtul F 200



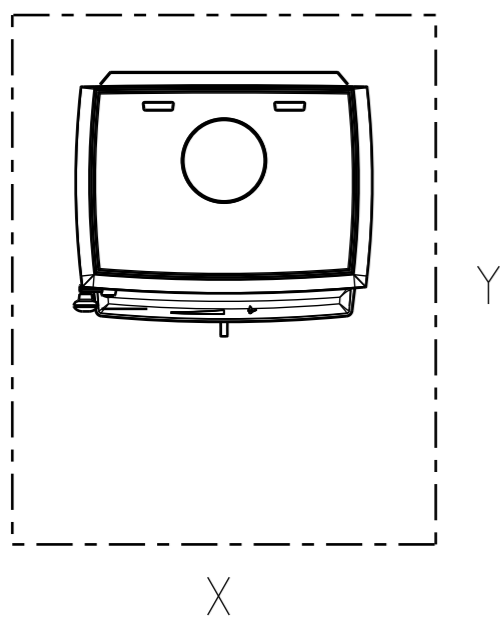
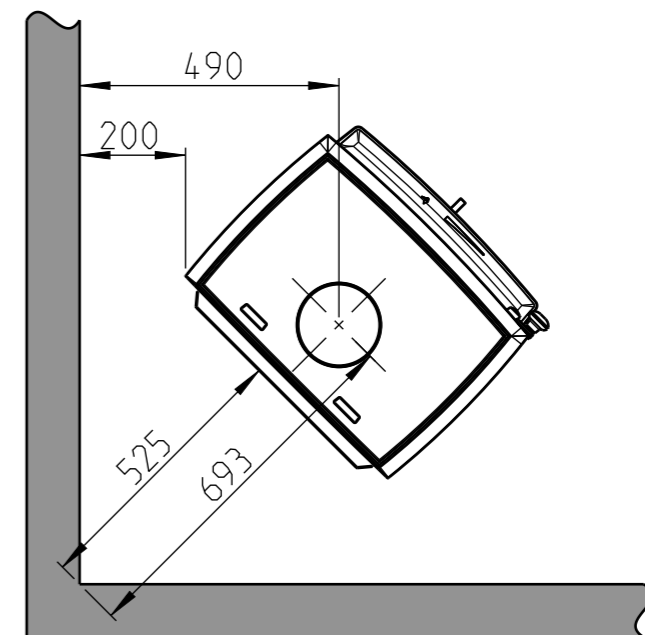
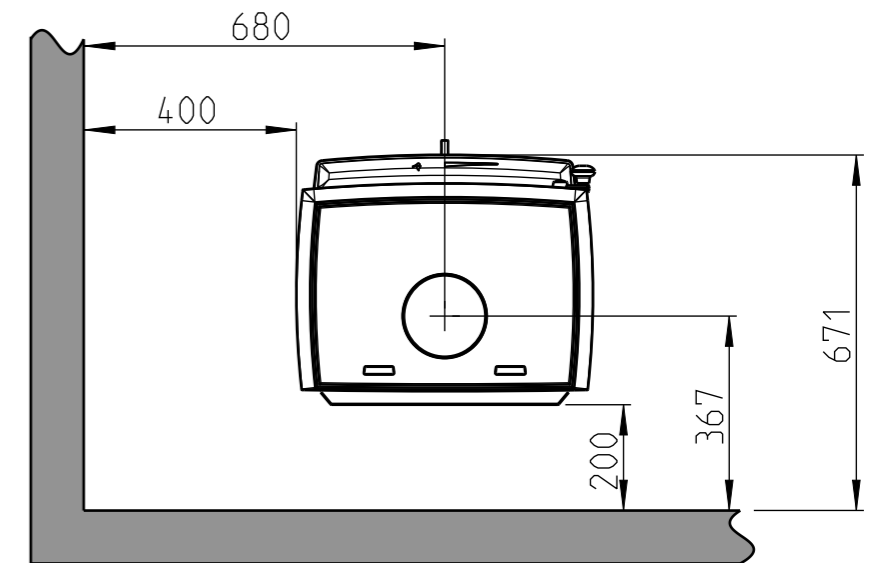
Gat in de vloer ten behoeve van externe lucht Ø80

Minimale afstand tot plafond





Minimale afstand tot brandbare muur

Half geïsoleerde schoorsteen / Afgedekte kachelpijp naar het product.



Minimale afmetingen voor de vloerplaat
X/Y = In overeenstemming met nationale wet- en regelgeving

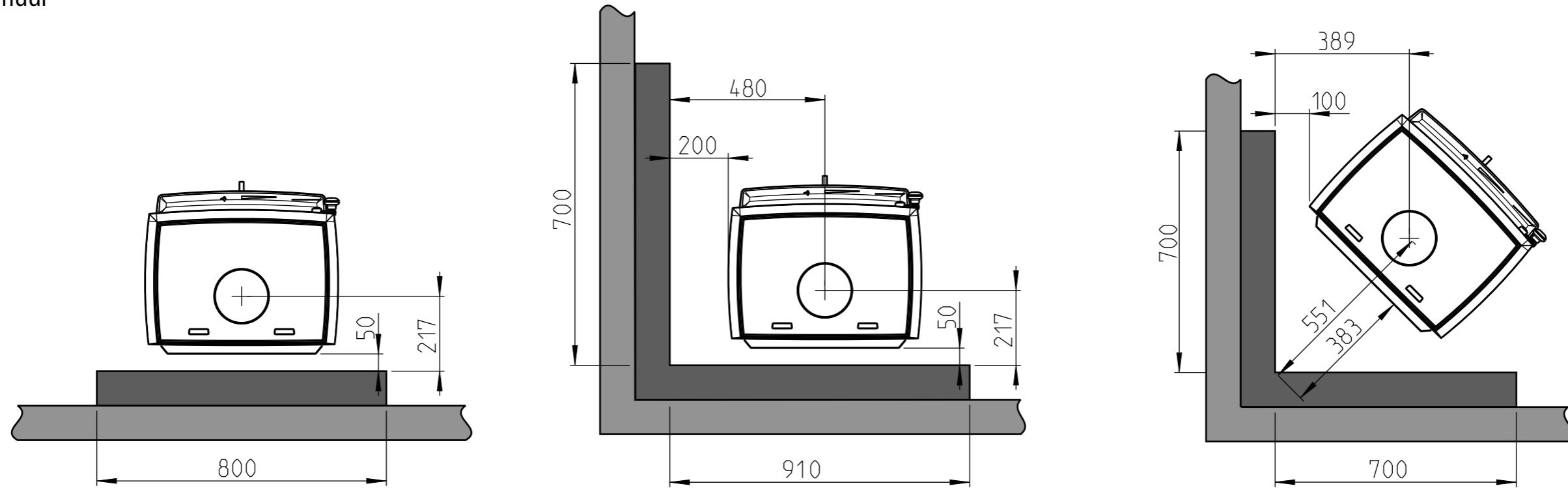
-  Brandbare muur
-  Brandmuur (zie hoofdstuk 3)

Jøtul F 200

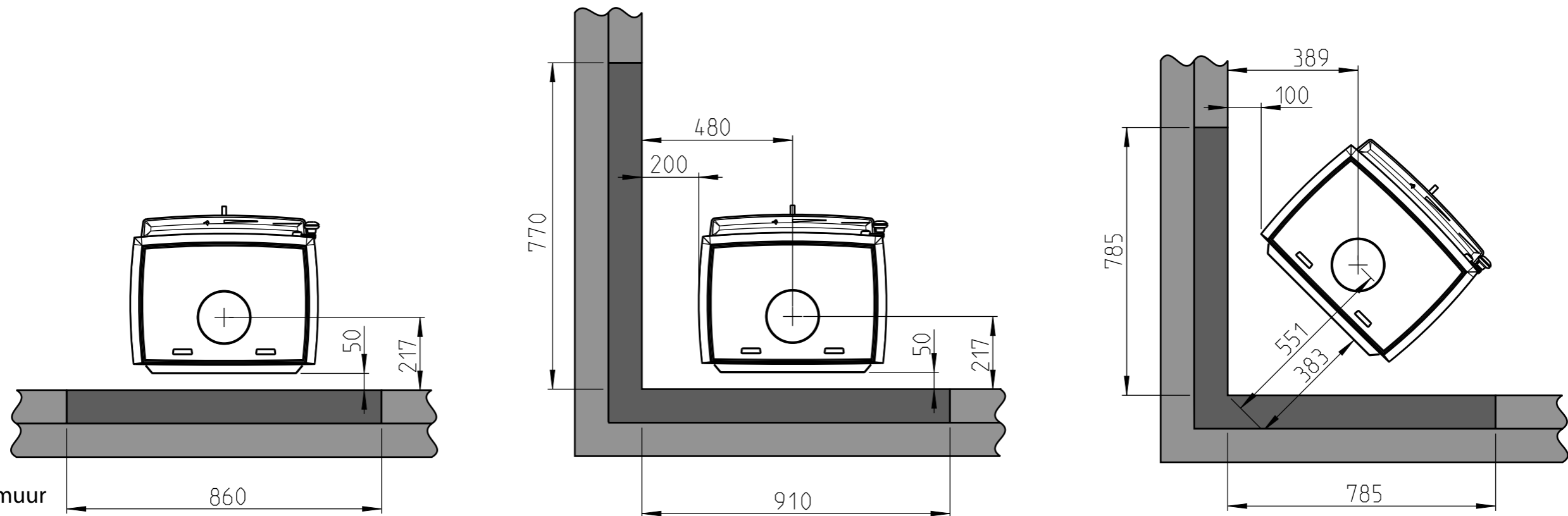
Minimale afstand tot muur die wordt beschermd door goedgekeurde brandmuur



Half geïsoleerde schoorsteen / Afgedekte kachelpijp naar het product.

Externe brandmuur



Geïntegreerde brandmuur.



 Brandbare muur
 Brandmuur (zie hoofdstuk 3)