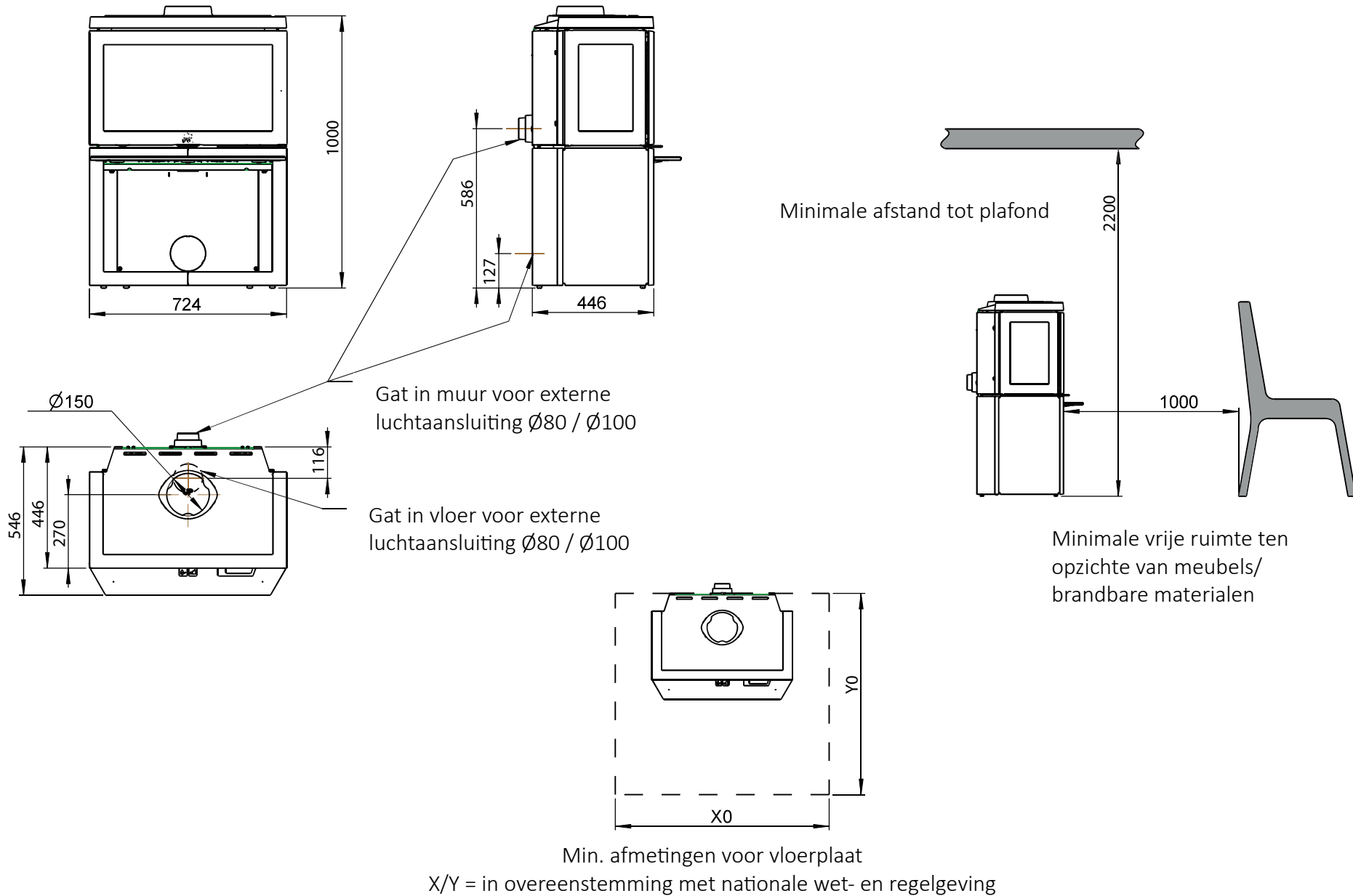
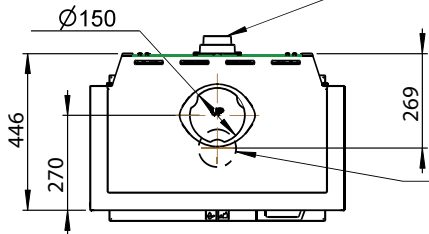
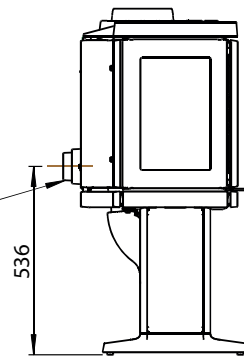
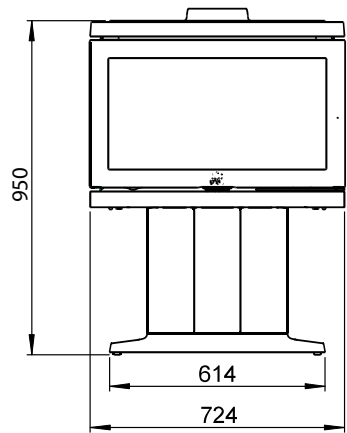


# JØTUL F 620 B



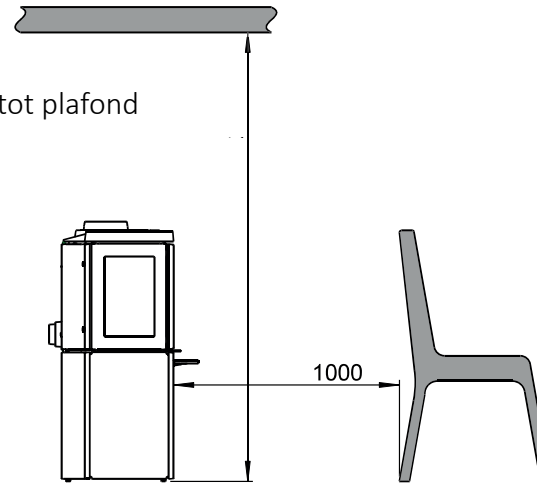
# JØTUL F 620 P



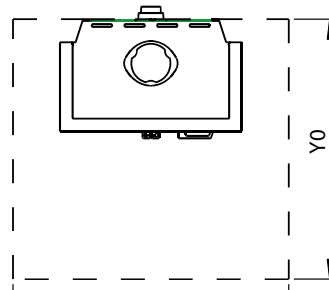
Gat in muur voor externe  
luchtaansluiting  
Ø80 / Ø100

Gat in vloer voor externe luchtaansluiting  
Ø80 / Ø100

Minimale afstand tot plafond

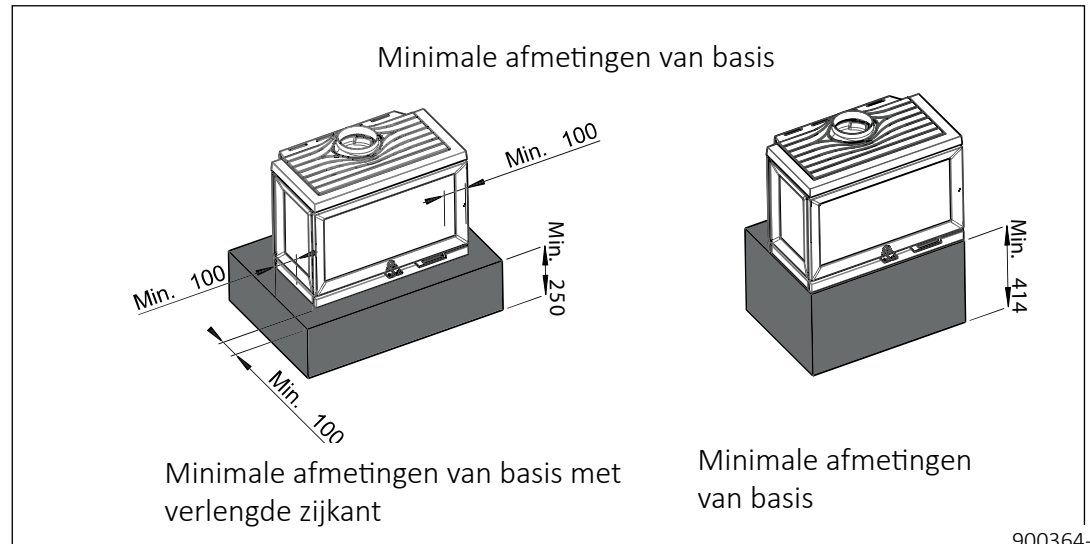
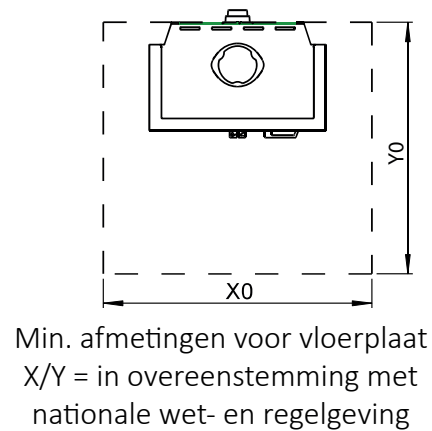
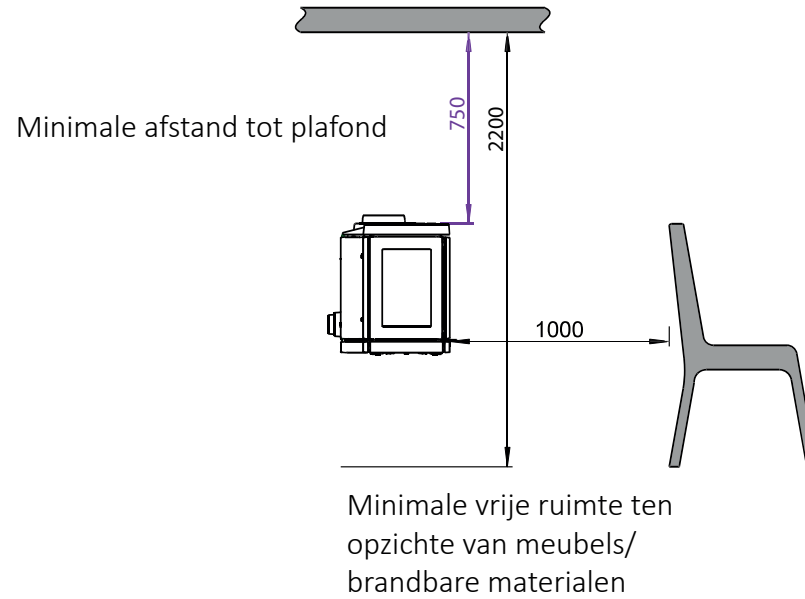
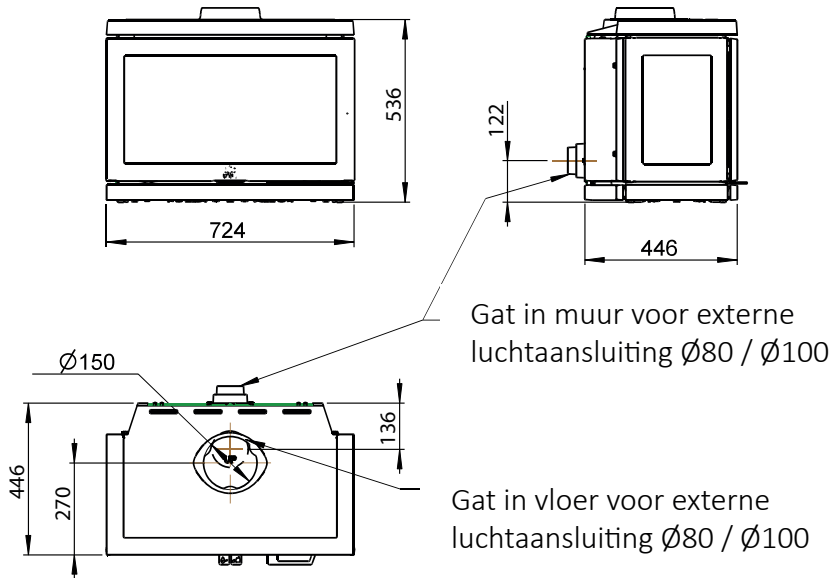


Minimale vrije ruimte ten  
opzichte van meubels/  
brandbare materialen

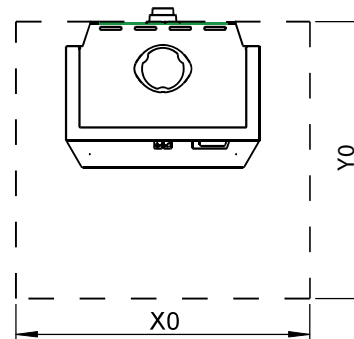
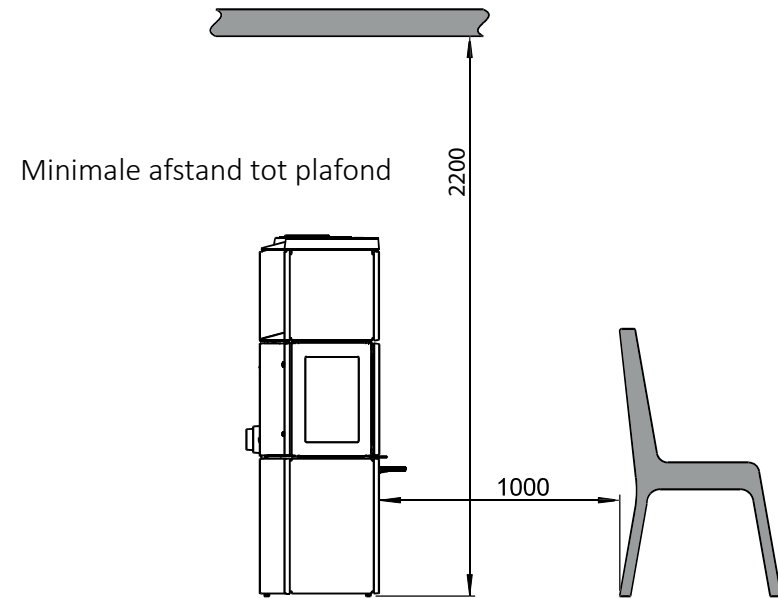
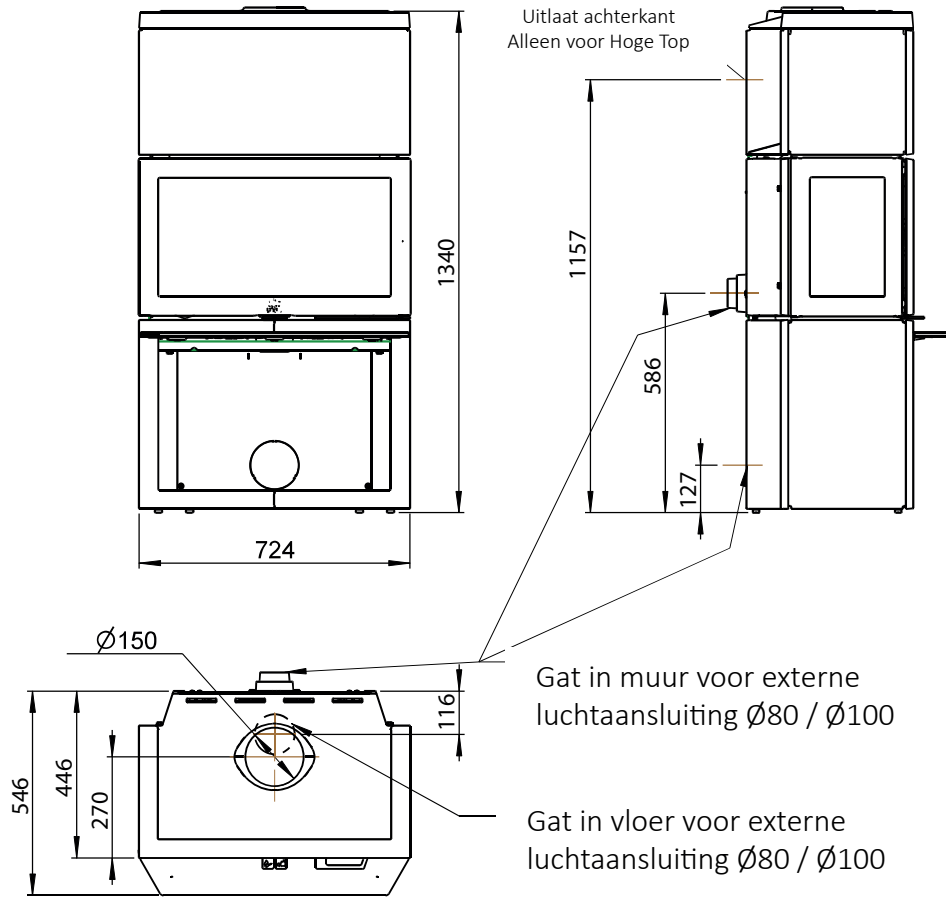


Min. afmetingen voor vloerplaat  
X/Y = in overeenstemming met nationale wet- en regelgeving

# JØTUL F 620 LB




# JØTUL F 620 HT



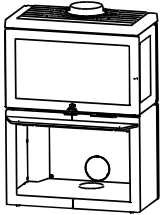
Min. afmetingen voor vloerplaat  
X/Y = in overeenstemming met  
nationale wet- en regelgeving

F 620: Minimale afstand tot brandbare muur

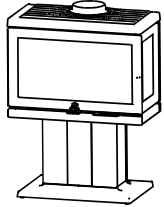
Met halfgeïsoleerde schoorsteen/afgeschermdde kachelpijp helemaal omlaag naar het product

 Brandbare muur

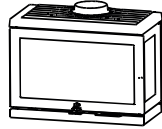
F 620 B



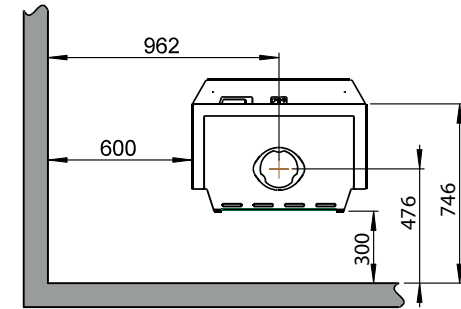
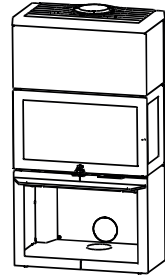
F 620 P



F 620 LB

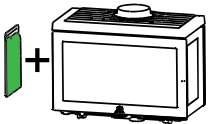


F 620 B HT

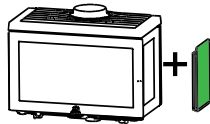


F 620 B / F 620 P / F 620 LB / F 620 B HT  
- Met retrofit gietijzeren zijkant

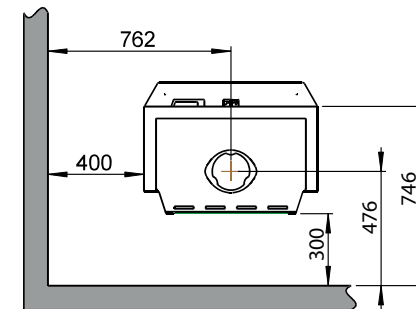
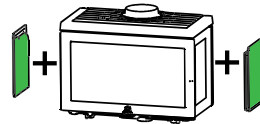
FR



FL

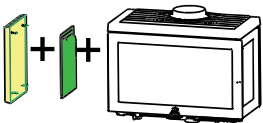


F

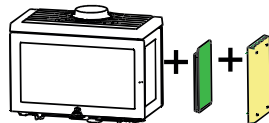


F 620 B / F 620 P / F 620 LB / F 620 B HT  
- Met retrofit gietijzeren zijkant en convectieset zijkant  
- Met retrofit convectieset achter

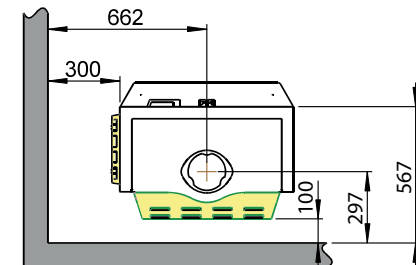
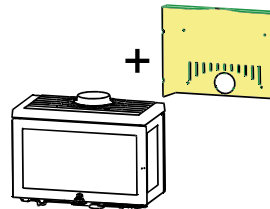
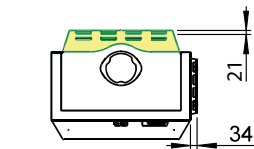
FR  
Convectieset zijkant



FL  
Convectieset zijkant

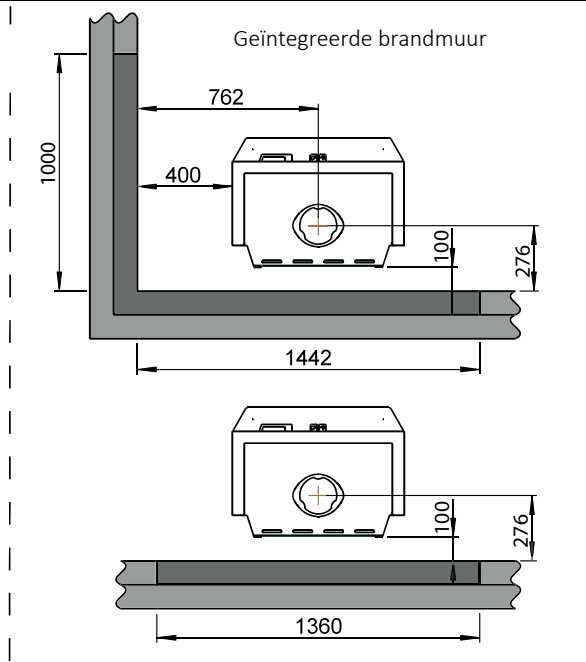
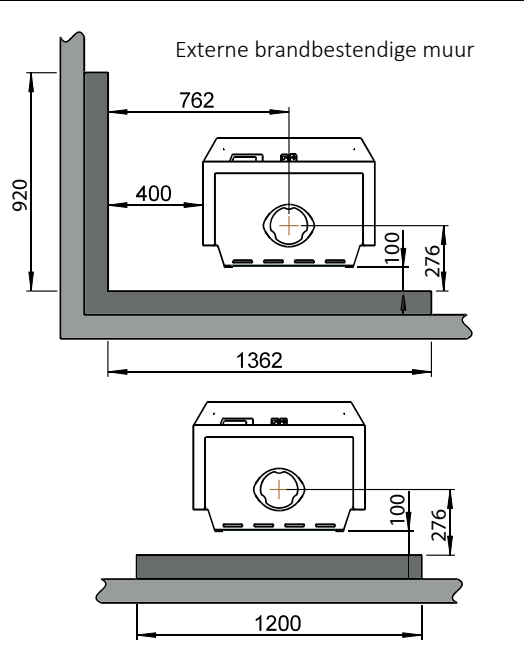
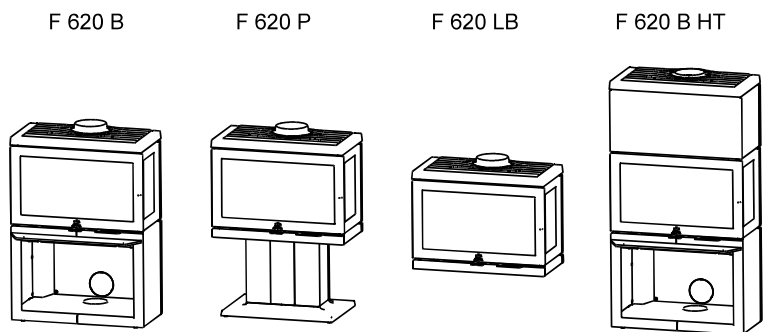


Convectieset achter



F 620: Minimale afstand tot brandbare muur beschermd door goedgekeurde brandbestendige muur

Brandbare muur  
 Brandmuur (zie hoofdstuk 3 in de handleiding)



F 620 B / F 620 P / F 620 LB / F 620 HT  
 - Met retrofit gietijzeren zijkant

