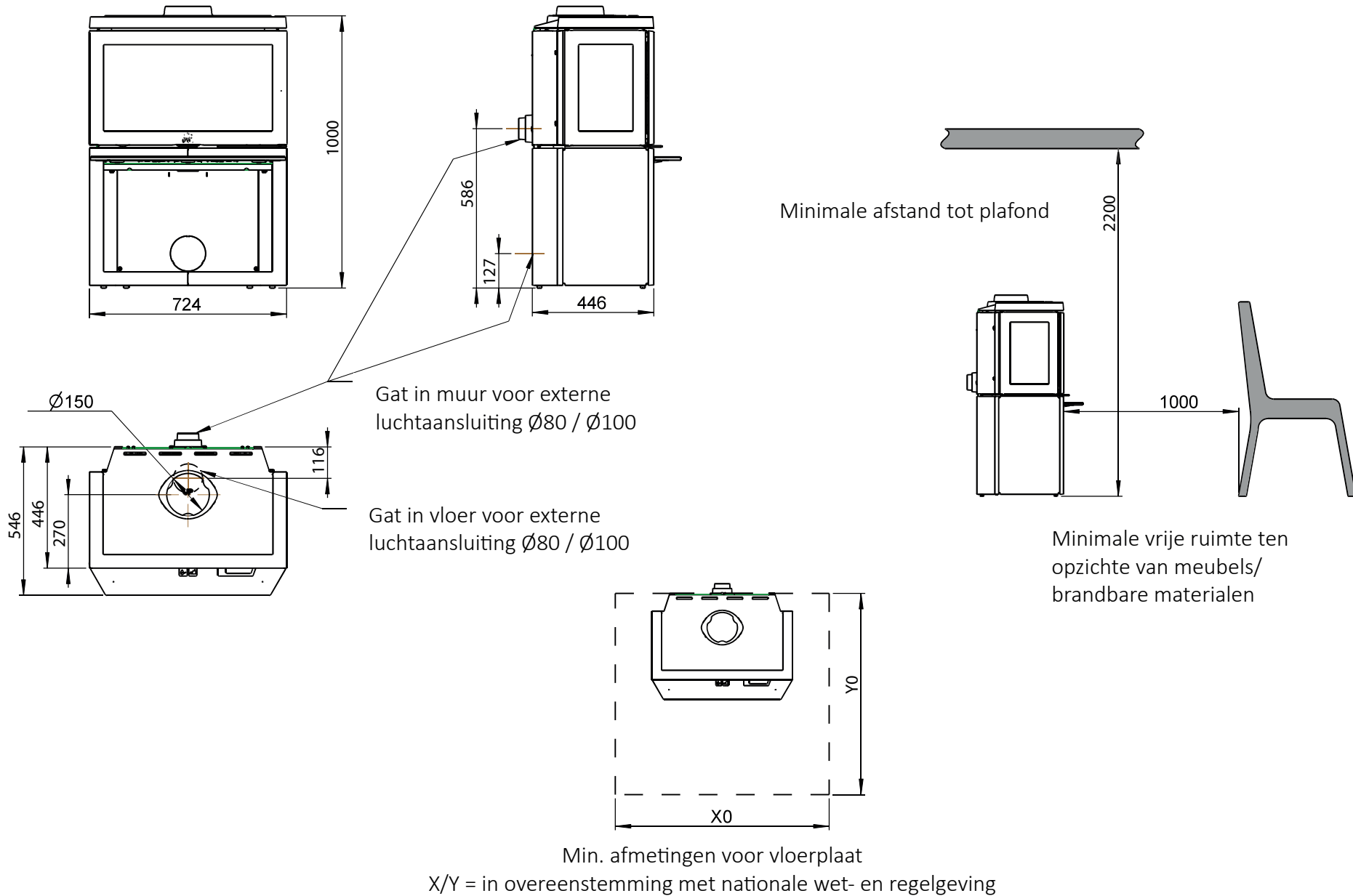
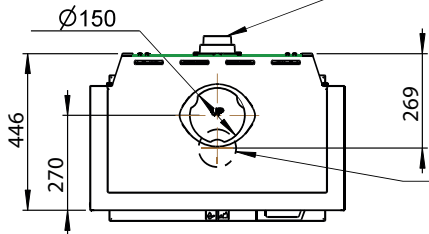
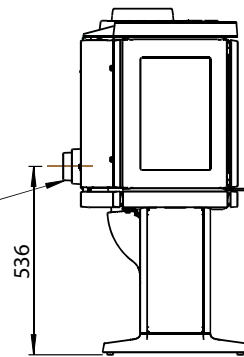
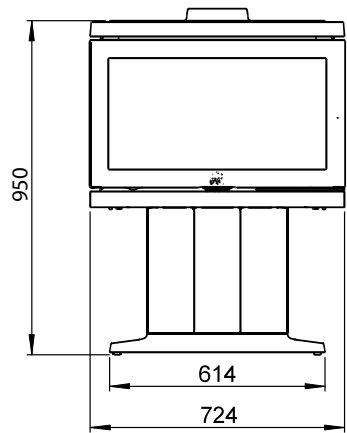


JØTUL F 620 B



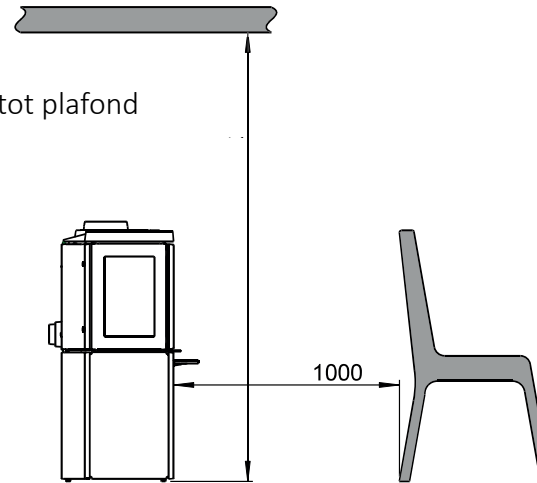
JØTUL F 620 P



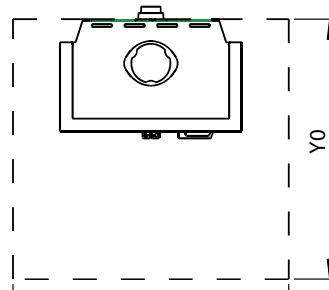
Gat in muur voor externe
luchtaansluiting
Ø80 / Ø100

Gat in vloer voor externe luchtaansluiting
Ø80 / Ø100

Minimale afstand tot plafond

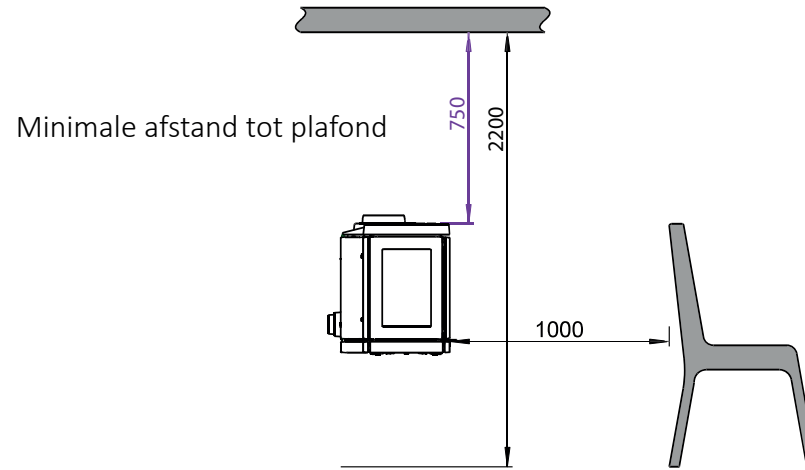
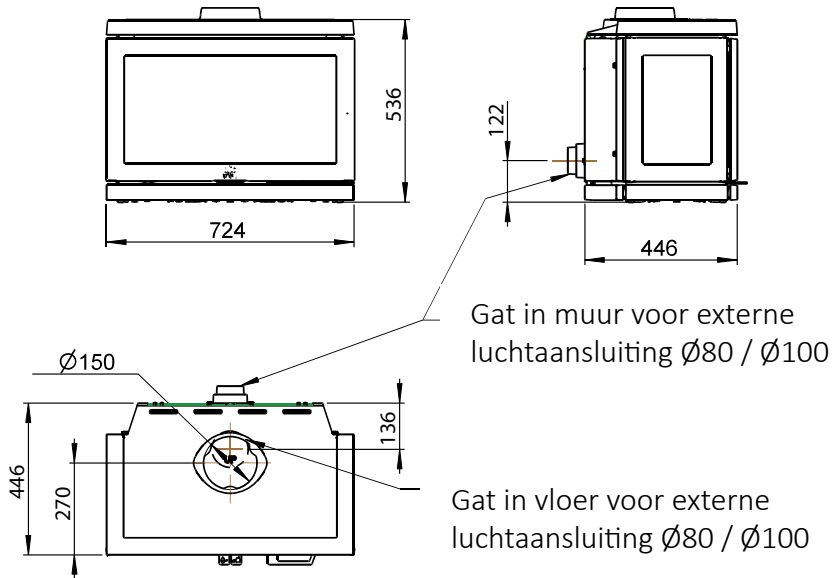


Minimale vrije ruimte ten
opzichte van meubels/
brandbare materialen

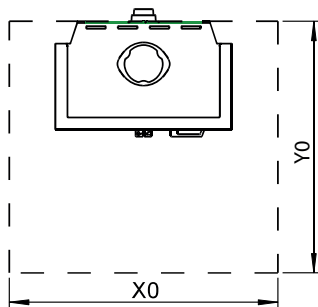


Min. afmetingen voor vloerplaat
X/Y = in overeenstemming met nationale wet- en regelgeving

JØTUL F 620 LB

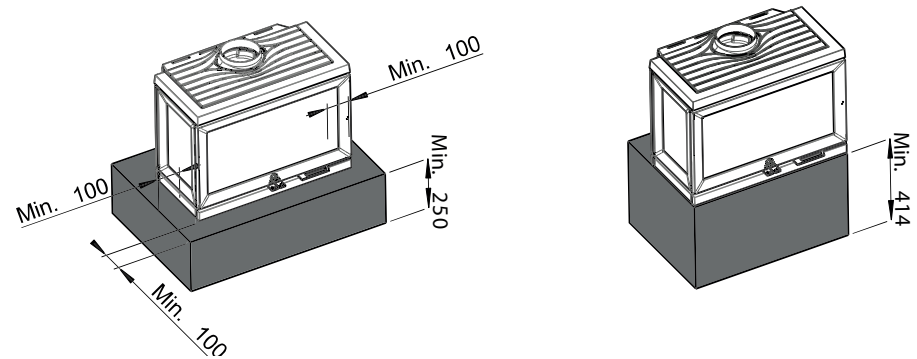


Minimale vrije ruimte ten opzichte van meubels/brandbare materialen



Min. afmetingen voor vloerplaat X/Y = in overeenstemming met nationale wet- en regelgeving

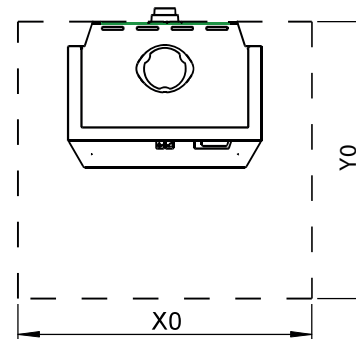
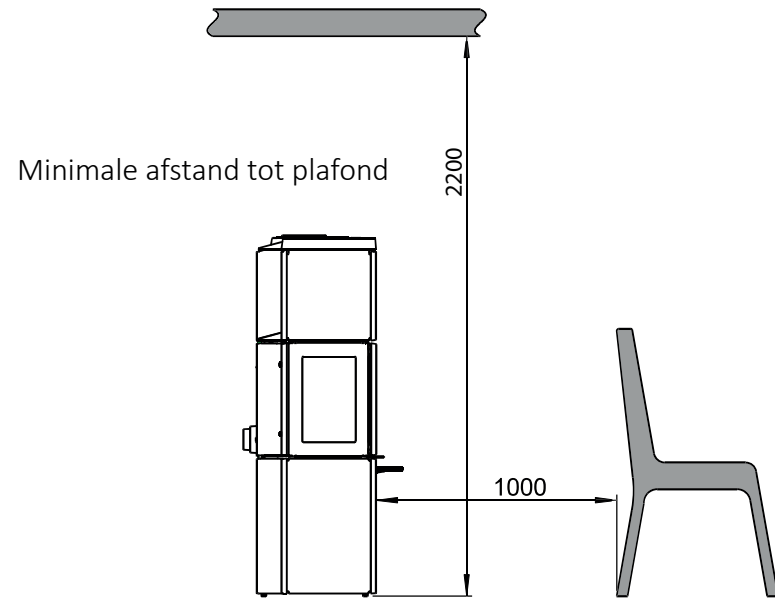
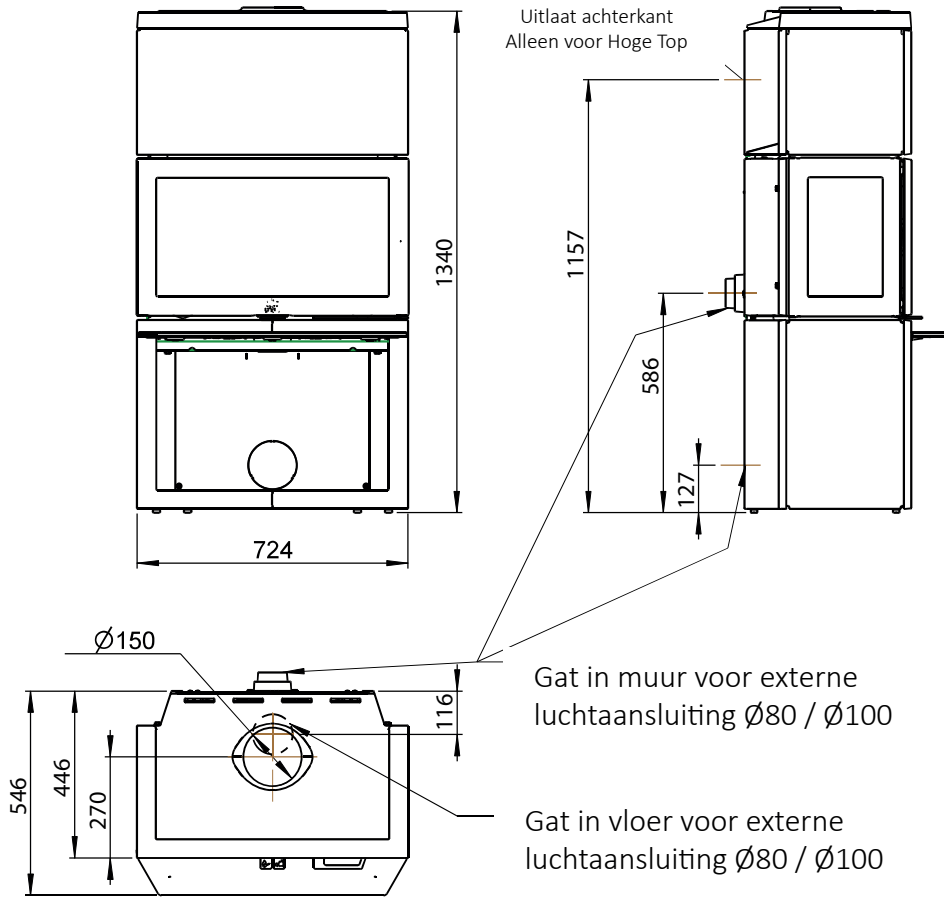
Minimale afmetingen van basis



Minimale afmetingen van basis met verlengde zijkant

Minimale afmetingen van basis


JØTUL F 620 HT



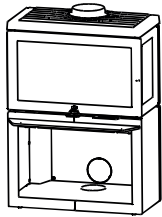
Min. afmetingen voor vloerplaat
X/Y = in overeenstemming met
nationale wet- en regelgeving

F 620: Minimale afstand tot brandbare muur

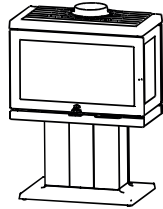
Met halfgeïsoleerde schoorsteen/afgeschermdde kachelpijp helemaal omlaag naar het product

 Brandbare muur

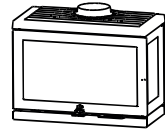
F 620 B



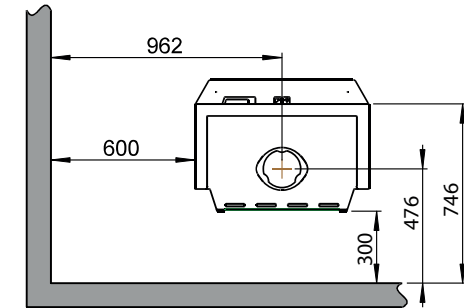
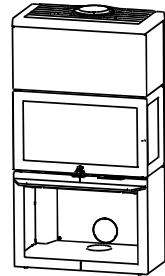
F 620 P



F 620 LB

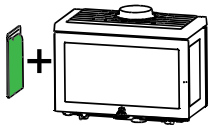


F 620 B HT

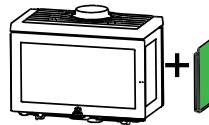


F 620 B / F 620 P / F 620 LB / F 620 B HT
- Met retrofit gietijzeren zijkant

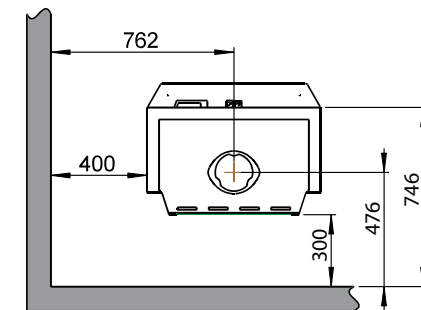
FR



FL

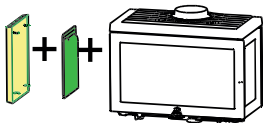


F

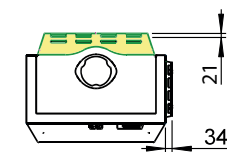
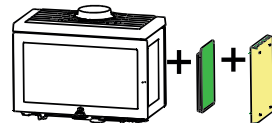


F 620 B / F 620 P / F 620 LB / F 620 B HT
- Met retrofit gietijzeren zijkant en convectieset zijkant
- Met retrofit convectieset achter

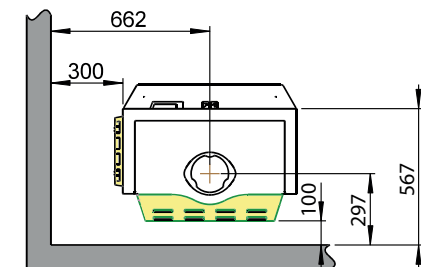
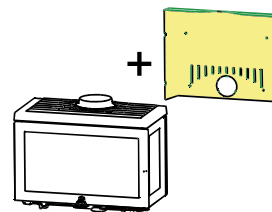
FR
Convectieset zijkant



FL
Convectieset zijkant

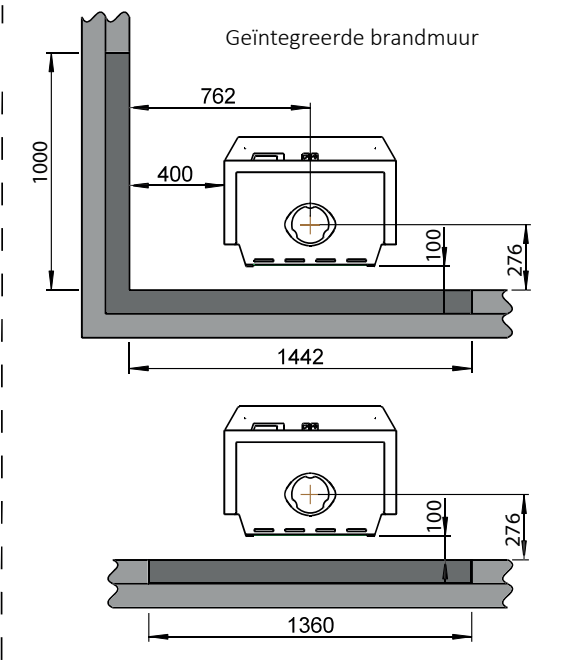
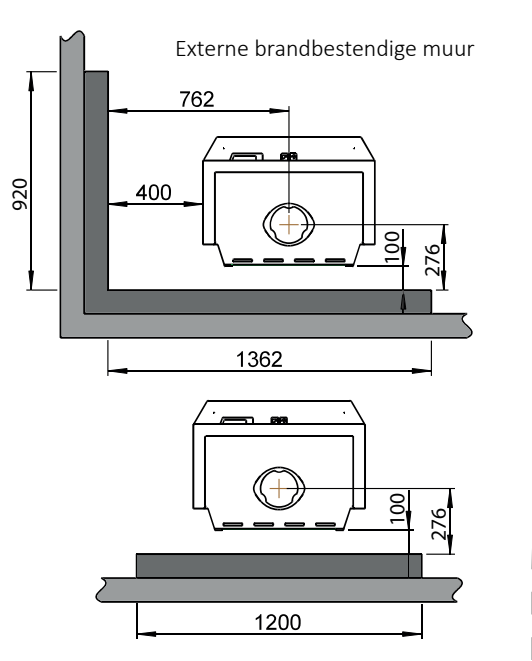
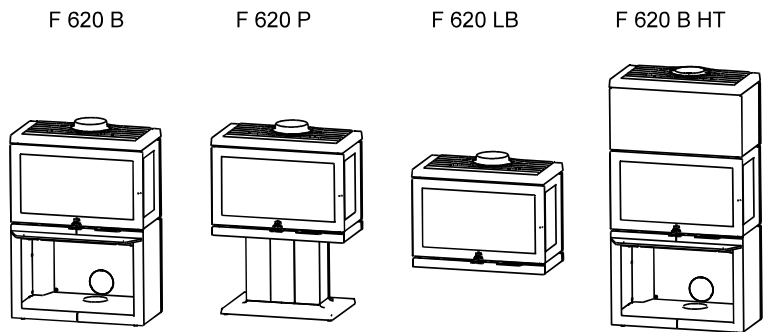


Convectieset achter



F 620: Minimale afstand tot brandbare muur beschermd door goedgekeurde brandbestendige muur

Brandbare muur
Brandmuur (zie hoofdstuk 3 in de handleiding)



F 620 B / F 620 P / F 620 LB / F 620 HT
- Met retrofit gietijzeren zijkant

